

ИНСТРУКЦИЯ ПО СБОРКЕ

**модульных памп треков
производства компании SK PARK**



119571, г. Москва, Ленинский проспект, д. 158
телефон: +7 (495) 988-27-38; +7 (985) 820-62-25 MAIL@SKPARK.RU
WWW.SKPARK.RU

ПЛОЩАДКА

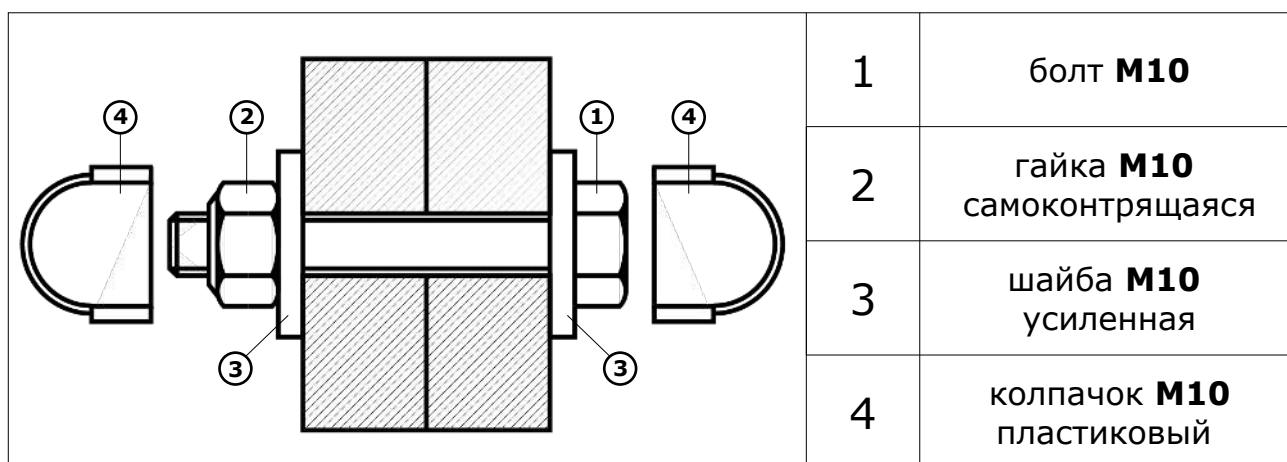


Площадка для установки памп трека должна иметь плотную и ровную поверхность, способную выдерживать вес конструкции, а так же обладать необходимой площадью не только для самого памп трека, но и для **зоны безопасности**, вокруг памп трека в радиусе **полутора метров**.

Зона безопасности представляет: отсутствие посторонних предметов, строений и сооружений, угрожающих безопасному сходу с памп трека катающихся, будь то вынужденный или целенаправленный сход.

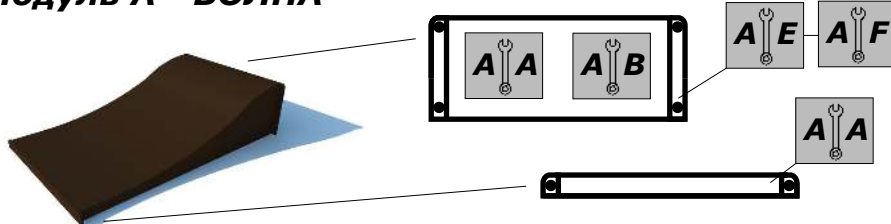
КРЕПЁЖ

Памп трек является сборно-разборной конструкцией, состоящей из отдельных модулей, скрепляемых между собой, посредством болтового соединения.

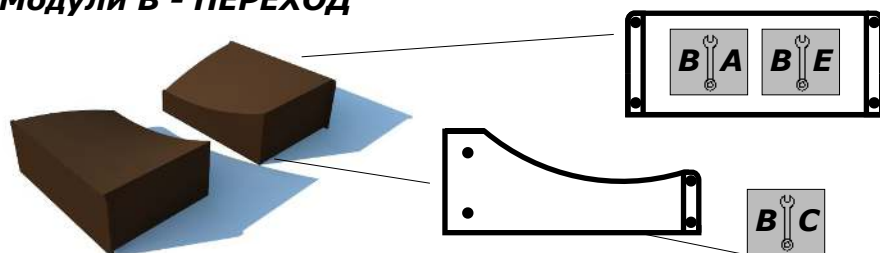


МОДУЛИ

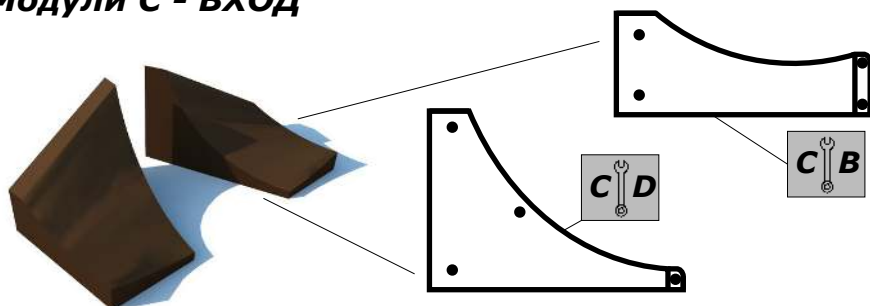
Модуль А - ВОЛНА



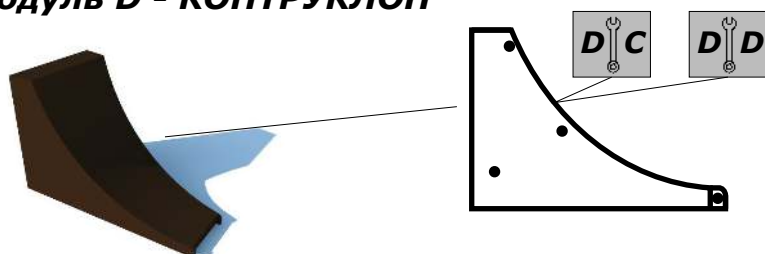
Модули В - ПЕРЕХОД



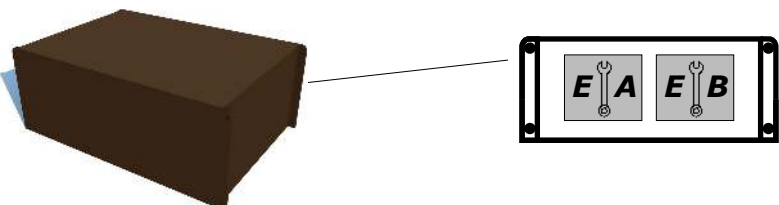
Модули С - ВХОД



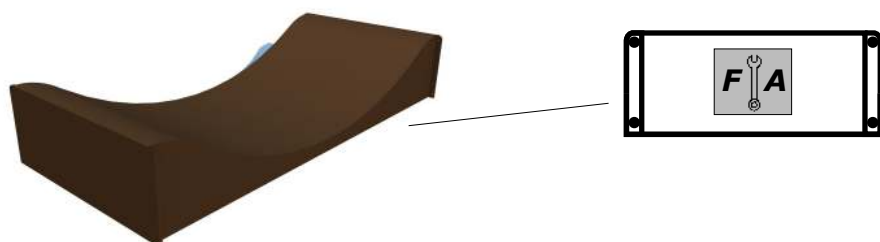
Модуль D - КОНТРУКЛОН



Модуль Е - ПЛОЩАДКА

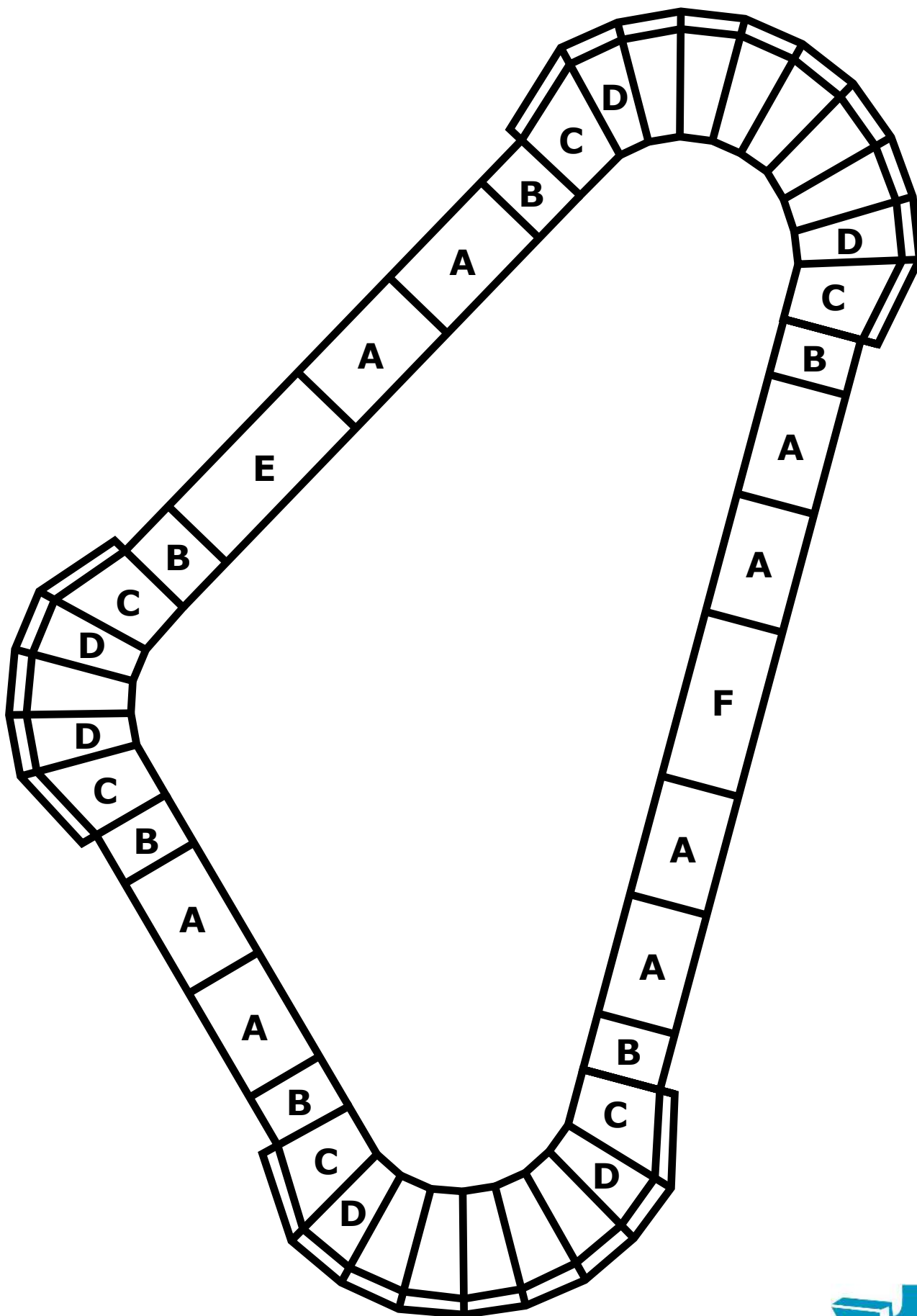


Модуль F - ВЕРБЛЮД



Модульный памп трек можно собрать в разных вариантах конфигурации. На этой странице изображены виды модулей, их совместимость друг с другом, а так же схема расположения крепёжных отверстий.

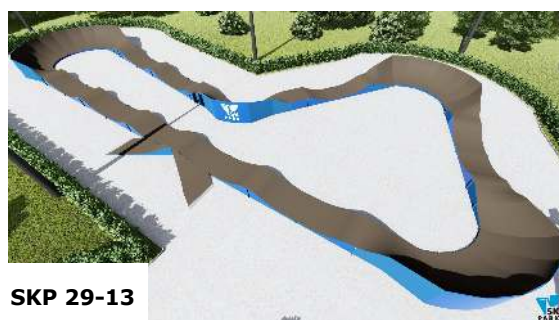
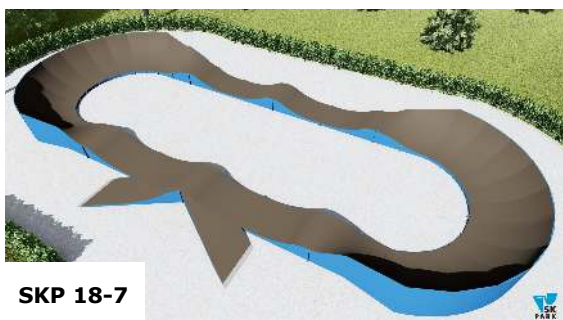
ПЛАН СБОРКИ



119571, г. Москва, Ленинский проспект, д. 158
телефон: +7 (495) 988-27-38; +7 (985) 820-62-25 MAIL@SKPARK.RU
WWW.SKPARK.RU



ПРИМЕРЫ ПАМП ТРЕКОВ



119571, г. Москва, Ленинский проспект, д. 158
телефон: +7 (495) 988-27-38; +7 (985) 820-62-25 MAIL@SKPARK.RU
WWW.SKPARK.RU





119571, г. Москва,
Ленинский проспект, д. 158
телефон: +7 (495) 988-27-38;
+7 (985) 820-62-25

MAIL@SKPARK.RU
WWW.SKPARK.RU

